



182212050457

2018.05.14-2024.05.13

重庆鑫蒲江环境检测有限公司

检 测 报 告

鑫蒲江（检）字[2018]第 WT097-1 号

重庆鑫蒲江环
业务专

受检单位：太极集团重庆涪陵制药厂有限公司


检测类别：委托检测

报告日期：2018年10月9日

(加盖业务专用章)



检测报告说明

- 1、委托单位在委托前应说明检测目的，凡是污染事故调查、环保验收检测、仲裁及鉴定检测需在委托书中说明，并由本检测公司按规范采样、检测。由委托单位自行采样送检的样品，本报告只对送检样品负责。
- 2、报告无  资质认证章、本公司业务专用章、骑缝章无效。本报告盖鲜章有效。
- 3、报告涂改无效。
- 4、报告无编制、审核、签发者签字无效。
- 5、本报告未经同意不得用于广告宣传。
- 6、未经同意，不得复制本报告；经本公司同意复制的报告必须全文复制，复制的报告须重新加盖本公司公章和骑缝章，否则报告无效。
- 7、对报告有异议，在收到报告之日起 15 天内向本公司提出，逾期不予受理。对不能保存的特殊样品，本公司亦不予受理。

地址：重庆市江北区港桥支路聚峰国际 B 栋 8 楼

邮编：400026

电话：023-67666388

传真：023-67964603

E-mail: 2192067959@qq.com

主管部门投诉电话：12365（质监局）、12369（环保局）

受太极集团重庆涪陵制药厂有限公司的委托, 重庆鑫蒲江环境检测有限公司于 2018 年 9 月 19 日对该公司排放的废气进行了检测。

1、概述

1.1 企业基本情况 (详见表1-1)

表1-1 企业基本情况表 (由受检单位提供)

单位名称		太极集团重庆涪陵制药厂有限公司					
单位所在地址		重庆市涪陵区太极大道 1 号					
联系人姓名		王建峰	电话		13896660089		
企业代码		91500102208500610F		所属行业		医药制造	
登记注册类型		股份有限公司	建厂时间		1972	规模	大
生产情况	每天工作时间	主要产品	主要原料	月生产天数	年设计生产量	检测期间生产能力	检测期间生产负荷
	24 小时	急支糖浆	四季青、鱼腥草	25	15000 吨	/	85%
	24 小时	藿香正气液	大腹皮、白芷	25	15000 吨	/	85%
废水	废气来源	处理设施名称		风机额定风量		排气筒尺寸	
	锅炉燃烧	布袋除尘+湿法双碱脱硫		90000m ³ /h		圆形: 直径 2.02 米 高 60 米	
	处理工艺	废气→引风机→布袋除尘→脱硫塔→烟囱排放					

1.2 检测内容 (详见表1-2)

表1-2 检测内容一览表

样品类型	检测点位	检测频次	检测项目
废气	WT097-1G1 (FLFQG0000401)	3次/天, 1天	氮氧化物

2、检测分析方法 (详见表2)

表2 检测分析方法一览表

样品类型	检测项目	方法及依据
废气	氮氧化物	固定污染源废气 氮氧化物的测定 非分散红外吸收法 HJ 692-2014

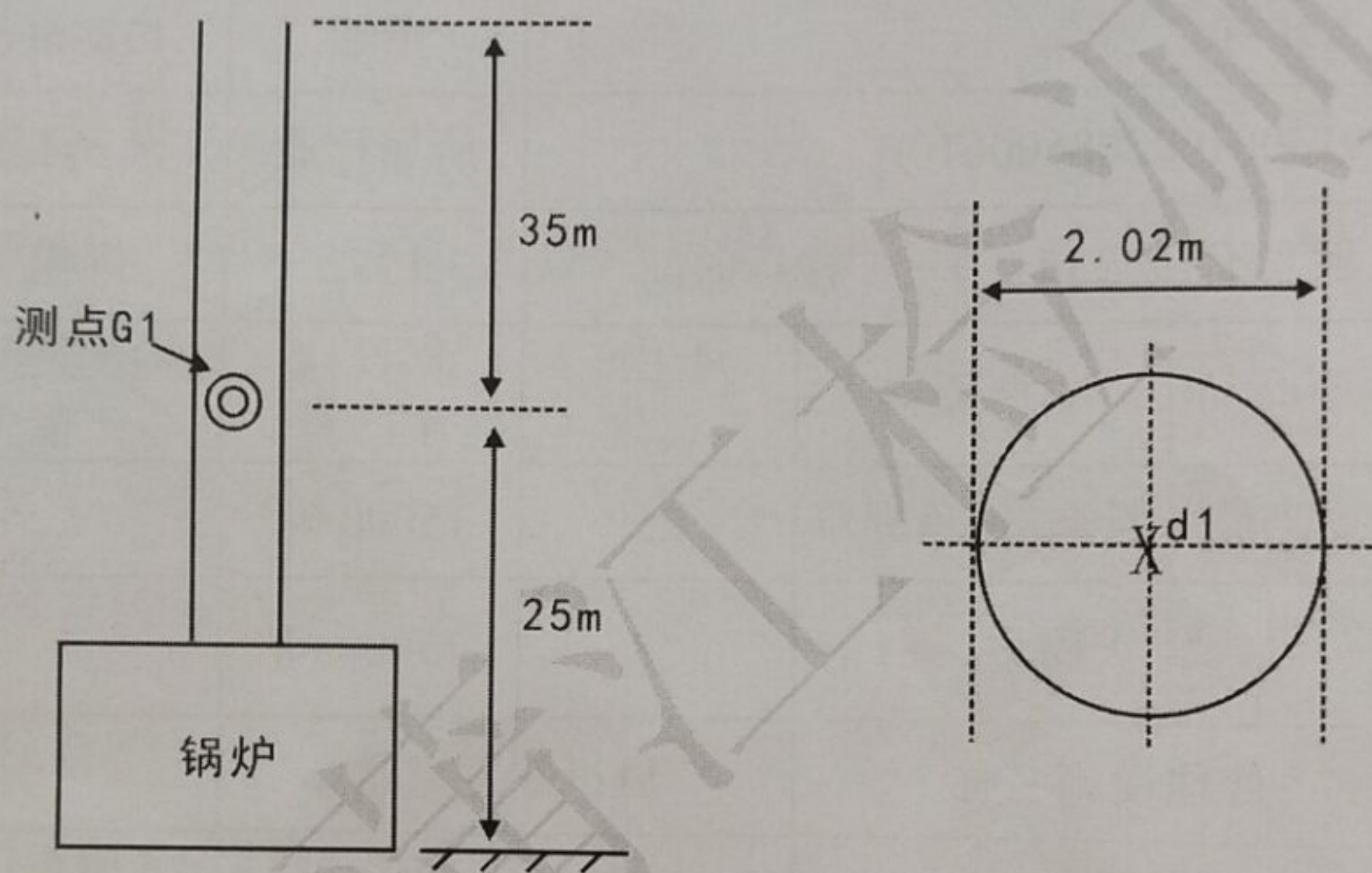
3、检测仪器 (详见表3)

表3 检测使用仪器一览表

样品类型	检测项目	仪器名称及型号	仪器编号	备注
废气	氮氧化物	崂应 3012H 自动烟尘(气)测试仪	XPJ034	所有仪器均在计量检定/校准有效期内使用
		MGA5 移动式红外烟气分析仪	XPJ168	

4、检测情况

废气检测布点示意图:



注: 图“◎”表示采样孔位置, “X”表示检测点位。

5、检测结果

5.1 废气检测结果一览表 (详见表4、表5):

表4 废气检测结果一览表

检测项目	单位	测点位置及编号			平均值
		WT097-1G1 (FLFQG0000401)			
		G1-1	G1-2	G1-3	
排气流速	m/s	1.8	2.1	1.6	/
排气流量	m ³ /h	1.62×10 ⁴	1.87×10 ⁴	1.46×10 ⁴	/

氮 氧 化 物	实测浓度	mg/m ³	88	80	82	83.3
	排放浓度	mg/m ³	104.6	93.3	98.4	98.8
	排放速率	kg/h	1.43	1.49	1.20	1.37

(以下空白)

编制: 何阳

审核: 罗永贵

签发: 周劲松

日期: 2018 年 10 月 9 日

日期: 2018 年 10 月 9 日

日期: 2018 年 10 月 9 日

重庆鑫蒲江环境检测有限公司

业务专用章

业务专用章

公司
章



182212050457

2018.05.14-2024.05.13

重庆鑫蒲江环境检测有限公司

检 测 报 告

鑫蒲江（检）字[2018]第 WT097 号

重庆鑫蒲江
业务


项目名称：太极集团重庆涪陵制药厂有限公司（比对检测）

检测类别：委托检测

报告日期：2018年10月11日



检测报告说明

- 1、委托单位在委托前应说明检测目的，凡是污染事故调查、环保验收检测、仲裁及鉴定检测需在委托书中说明，并由本检测公司按规范采样、检测。由委托单位自行采样送检的样品，本报告只对送检样品负责。
- 2、报告无  资质认证章、本公司业务专用章、骑缝章无效。本报告盖鲜章有效。
- 3、报告涂改无效。
- 4、报告无编制、审核、签发者签字无效。
- 5、本报告未经同意不得用于广告宣传。
- 6、未经同意，不得复制本报告；经本公司同意复制的报告必须全文复制，复制的报告须重新加盖本公司公章和骑缝章，否则报告无效。
- 7、对报告有异议，在收到报告之日起 15 天内向本公司提出，逾期不予受理。对不能保存的特殊样品，本公司亦不予受理。

地址：重庆市江北区港桥支路聚峰国际 B 栋 8 楼

邮编：400026

电话：023-67666388

传真：023-67964603

E-mail: 2192067959@qq.com

主管部门投诉电话：12365（质监局）、12369（环保局）

受太极集团重庆涪陵制药厂有限公司的委托，重庆鑫蒲江环境检测有限公司于2018年9月19日对该公司的在线检测设备进行了化学需氧量、流量、二氧化硫及氧气含量比对检测。

1、概述

1.1 企业基本情况 (详见表1-1)

表1-1 企业基本情况表 (由受检单位提供)

单位名称	太极集团重庆涪陵制药厂有限公司						
单位所在地址	重庆市涪陵区太极大道1号						
联系人姓名	王建峰	电话	13896660089				
企业法人及代码	91500102208500610F	所属行业	医药制造				
登记注册类型	股份有限公司	建厂时间	1972	规模	大		
生产情况	每天工作时间	主要产品	主要原料	月生产天数	年设计生产量	检测期间生产能力	检测期间生产负荷
	24小时	急支糖浆	四季青、鱼腥草	25	15000吨	/	85%
	24小时	藿香正气液	大腹皮、白芷	25	15000吨	/	85%

1.2 检测内容 (详见表1-2)

表1-2 检测内容一览表

样品类型	检测点位	检测频次	检测项目
在线检测设备与参比方法的比对检测	WT097W1	在一个生产周期内实际水样比对检测3对；当实际水样COD _{Cr} <30mg/L时，以接近实际水样的低浓度（约20mg/L）标样代替实际水样进行实验，至少测定2次；另比对监测高浓度质控考核样2对，低浓度质控考核样1对。	化学需氧量
		在一个生产周期内实际水样比对检测3对。	流量
	WT097G1	在一个生产周期内比对检测6对。	二氧化硫、氧气含量

2、检测依据

- 2.1 《地表水和污水监测技术规范》(HJ/T 91-2002);
- 2.2 《水污染源在线监测系统运行与考核技术规范(试行)》(HJ/T 355-2007);
- 2.3 《水污染源在线监测系统数据有效性判别技术规范(试行)》(HJ/T 356-2007);
- 2.4 《重庆市固定污染源在线监测系统技术规范(试行)》;
- 2.5 《污染源自动监测设备比对检测技术规定(试行)》(2010年8月)。

3、检测分析方法(详见表2)

表2-1 检测分析方法一览表

检测项目	检测方法及依据	
	在线检测分析方法	参比检测分析方法
化学需氧量	重铬酸钾法	水质 化学需氧量的测定 重铬酸盐法 HJ 828-2017
流量	超声波法	水污染物排放总量监测技术规范 HJ/T 92-2002 (7.3.1 流速仪法)
二氧化硫	直抽法	固定污染源废气 二氧化硫的测定 非分散红外吸收法 HJ 629-2011
氧气含量	直抽法	固定源废气监测技术规范 HJ/T 397-2007 (6.3.3 电化学法测定 O ₂)

4、检测仪器

4.1 废水、废气在线检测设备(详见表3-1)

表 3-1 废水、废气在线检测设备

检测项目	设备名称	设备型号	生产厂家	备注
化学需氧量	COD 在线分析仪	maxII	哈希	比对检测期间设备正常运行
流量	超声波明渠流量计	WL-IAI	北京九波声迪科技有限公司	
二氧化硫	烟气在线检测系统	EST-CEMS-1000	广州怡文	
氧气含量	烟气在线检测系统	EST-CEMS-1000	广州怡文	

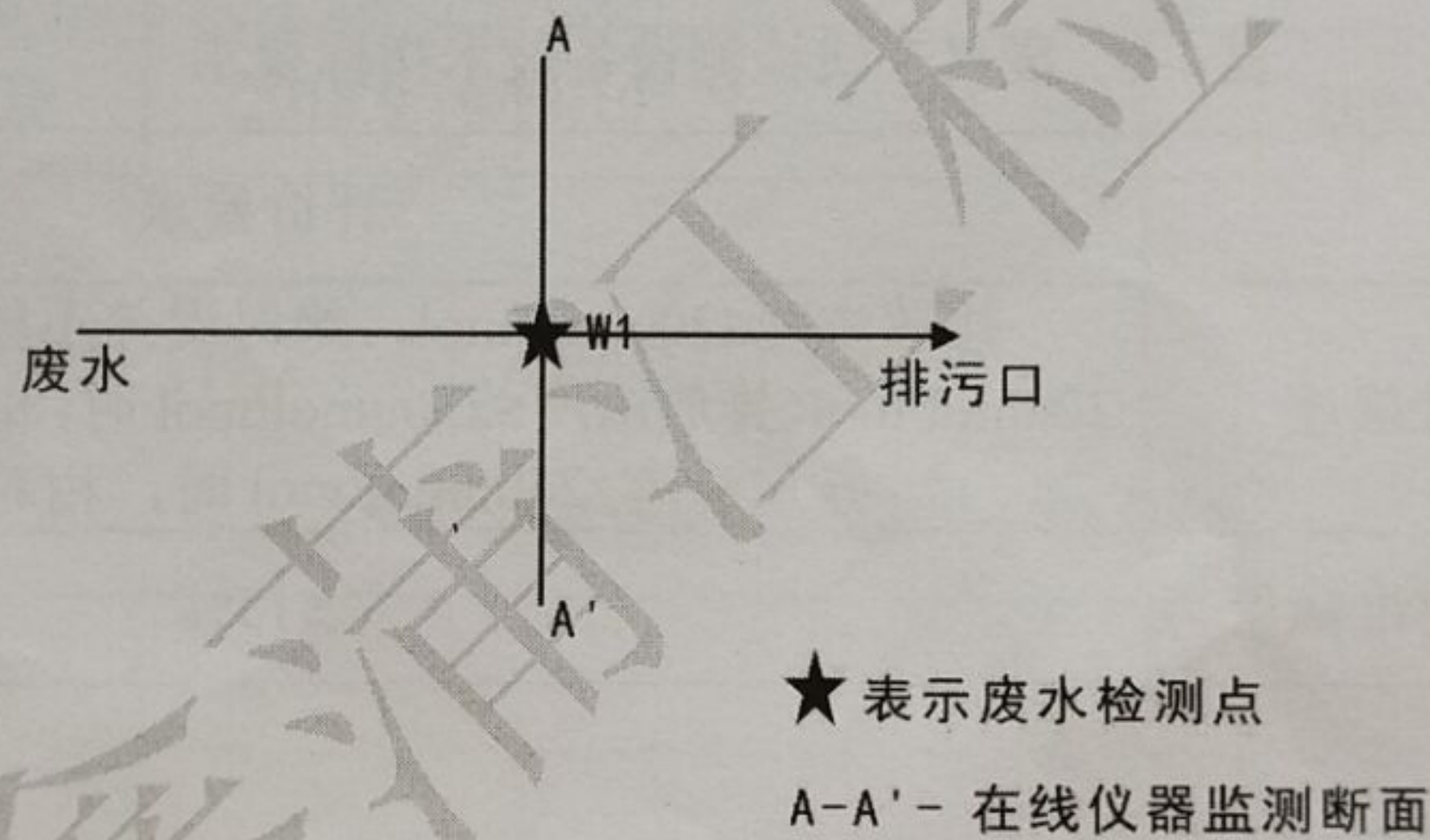
4.2 参比方法检测仪器(详见表3-2)

表3-2 检测使用仪器一览表

检测项目	仪器名称及型号	仪器编号	备注
化学需氧量	数字滴定器 Titrette	XPJ114	所有仪器均在计量 检定/校准有效期内 使用
流量	LJ12-1A 便携式流速仪	XPJ130	
二氧化硫	MGA5 移动式烟气分析仪	XPJ168	
氧气含量	MGA5 移动式烟气分析仪	XPJ168	

5、检测情况

5.1 废水检测布点示意图:



5.2 废气检测布点示意图:

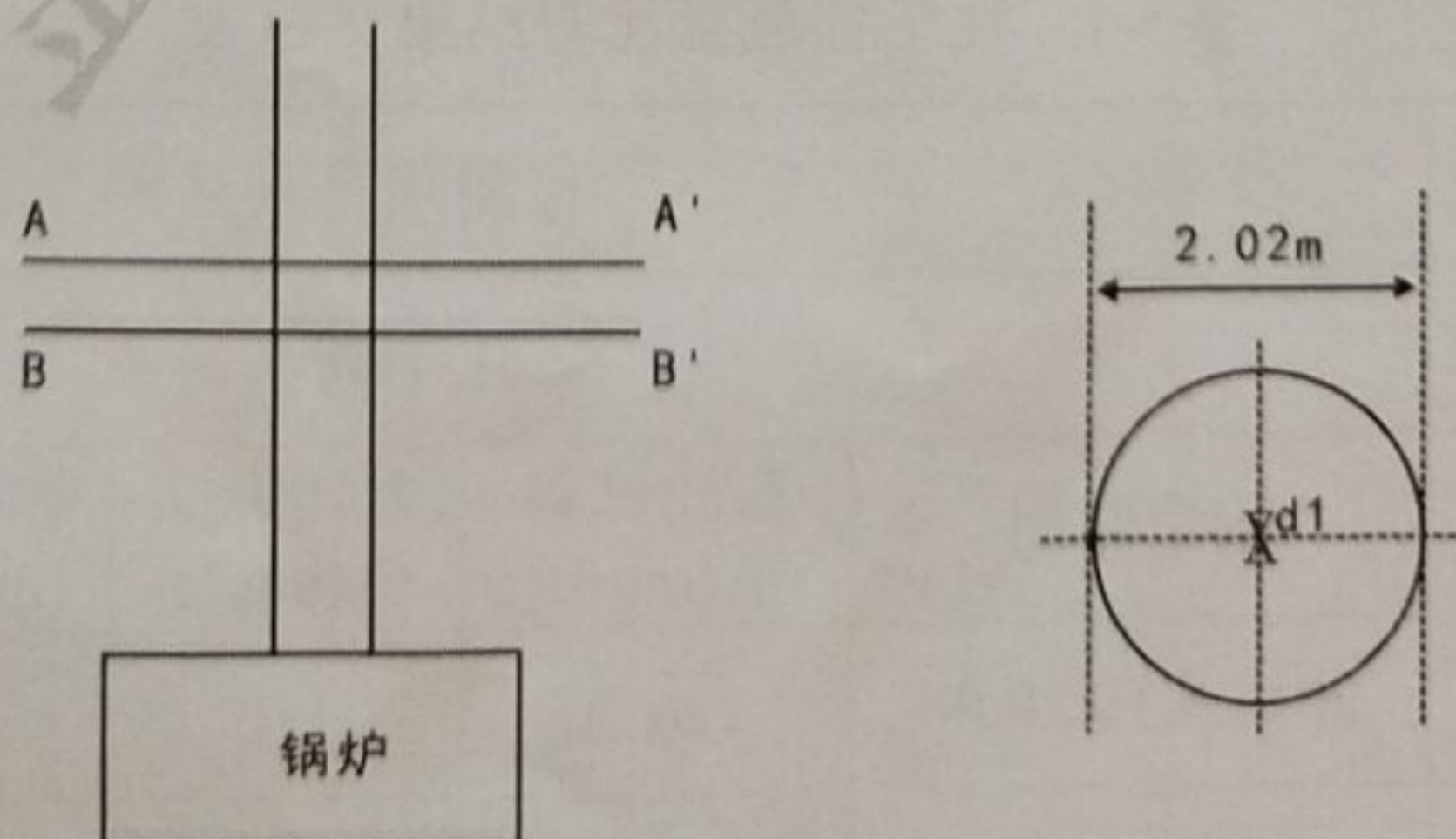


图 'A-A'' 表示在线仪器监测断面

图 'B-B'' 表示参比仪器监测断面

6、技术指标要求

6.1 废水在线检测设备技术指标要求 (详见表 4-1):

表 4-1 废水在线检测设备技术指标要求

项目	考核指标		评价要求
化学需氧量	相对误差	±10% (COD _{Cr} <30mg/L) ±30% (30mg/L≤COD _{Cr} <60mg/L) ±20% (60mg/L≤COD _{Cr} <100mg/L) ±15% (COD _{Cr} ≥100mg/L)	比对试验总数应不少于 3 对, 其中 2 对比对结果相对误差应满足指标的要求。
		质控样 ≤ ±10%	质控样 100% 满足评价指标。
流量	相对误差	±10%	流量测定 3 个数据对, 其中 2 对比对结果相对误差应满足指标的要求。

6.2 废气在线检测设备技术指标要求 (详见表 4-2):

表 4-2 废气在线检测设备技术指标要求

项目	评价要求	
二氧化硫	准确度	排放浓度 ≤ 20umol/mol, 绝对误差不超过 ± 6umol/mol; 20umol/mol < 排放浓度 ≤ 250umol/mol 时, 相对误差不超过 ± 20%; 排放浓度 > 250umol/mol 时, 相对准确度 ≤ 15%
氧气含量	相对准确度	≤ 15%

7、检测结果

7.1 废水比对结果一览表 (详见表 5-1、表 5-2):

表 5-1 化学需氧量比对结果一览表

样品类型	监测点位及编号	检测项目及结果					
		化学需氧量					
		测定时间	在线仪器值(mg/L)	参比方法值(mg/L)	标准值(mg/L)	相对误差(%)	样品外观
废水	WT097W1-1	2018.9.19 20:06	126.20	116	/	8.79	微黄、微浊、有异味
	WT097W1-2	2018.9.19 21:04	114.10	116	/	-1.64	
	WT097W1-3	2018.9.19 22:03	113.90	115	/	-0.96	

废水	质控样(高1)	2018.9.19 18:10	258.00	257	247	4.45	微黄、微浊、有异味
	质控样(高2)	2018.9.6 19:08	257.60	252	247	4.29	
	质控样(低)	2018.9.6 17:12	167.60	168	164	2.20	

表5-2 流量比对结果一览表

样品类型	监测点位及编号	检测项目及结果			
		流量			
		测定时间	在线仪器值(m ³ /h)	参比方法值(m ³ /h)	相对误差(%)
废水	WT097W1-1	2018.9.19 16:13	559	550	1.64
	WT097W1-2	2018.9.19 17:12	442	456	-3.07
	WT097W1-3	2018.9.19 18:10	264	280	-5.71

7.1 废气比对结果一览表(详见表6-1、表6-2):

表6-2 二氧化硫比对结果一览表

样品类型	监测点位及编号	二氧化硫			
		测定时间	在线仪器值(mg/m ³)	参比方法值(mg/m ³)	相对误差(%)
		废气	WT097G1-1	2018.9.19 16:41	209.3
WT097G1-2	2018.9.19 16:46		211.2	222.2	-4.95
WT097G1-3	2018.9.19 16:51		214.5	240.1	-10.7
WT097G1-4	2018.9.19 16:56		205.6	230.3	-10.7
WT097G1-5	2018.9.19 17:01		211.7	243.0	-12.9
WT097G1-6	2018.9.19 17:06		186.5	200.0	-6.75

表5-2 氧气含量比对结果一览表

样品类型	监测点位及编号	检测项目及结果			
		氧气含量			
		测定时间	在线仪器值 (%)	参比方法值 (%)	相对准确度(%)
废气	WT097G1-1	2018.9.19 16:41	9.95	10.63	7.39
	WT097G1-2	2018.9.19 16:46	9.88	10.57	
	WT097G1-3	2018.9.19 16:51	9.89	10.56	
	WT097G1-4	2018.9.19 16:56	10.5	11.32	
	WT097G1-5	2018.9.19 17:01	11.34	12.21	
	WT097G1-6	2018.9.19 17:06	11.67	12.25	

8、结论

根据比对检测数据统计结果可知,太极集团重庆涪陵制药厂有限公司在线设备的化学需氧量、流量、二氧化硫及氧气含量在线分析仪比对检测结果满足《水污染源在线监测系统运行与考核技术规范(试行)》(HJ/T 355-2007)的要求,比对合格。

(以下空白)

编制: 何阳

审核: 罗永贵

签发: 周少华

日期: 2018年10月11日

日期: 2018年10月11日

日期: 2018年/ / 月 / / 日

重庆鑫蒲江环境检测有限公司

业务专用章